

Лепестковые ручки

Чугун / нержавеющая сталь / алюминий

ХАРАКТЕРИСТИКИ

Типы

- Тип **A**: без отверстия (без механической обработки)
- Тип **B**: со сквозным отверстием H7 без резьбы
- Тип **C**: с глухим отверстием H7 без резьбы
- Тип **D**: со сквозным резьбовым отверстием
- Тип **E**: с глухим резьбовым отверстием

Чугун **GG**

литье с последующей чистовой обработкой

оцинкованный, с голубой пассивацией **ZB**

Резьба: подвижность винта

только для типов D и E

Прецизионное литье из нержавеющей стали **NI**

только типы A, D и E

- AISI CF-8

- матовая отделка, дробеструйная обработка

Алюминий **AL**

только типы A, C, D и E

- матовая поверхность (шлифованная), сварной шов не виден **MT**

- полированная поверхность **PL**

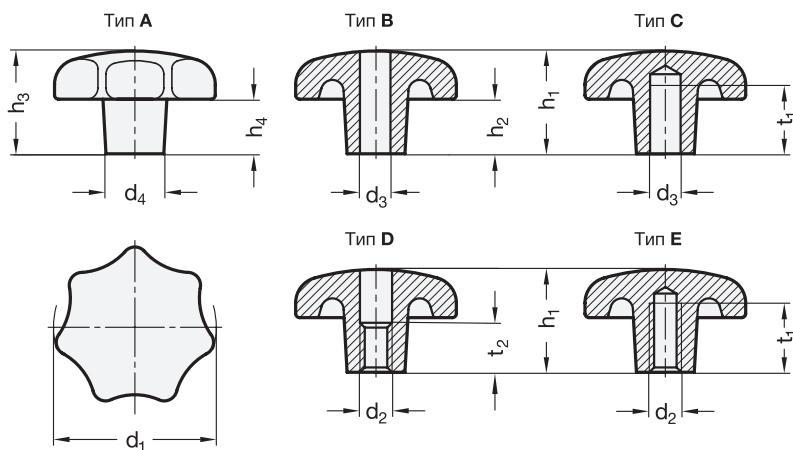
ПО ЗАПРОСУ

- с пластиковым покрытием

ТЕХНИЧЕСКАЯ ИНФОРМАЦИЯ

- Основные допуски по стандартам ISO (см. стр. A21)

- Характеристики нержавеющей стали (см. стр. A26)



* Добавьте индекс поверхности звездообразной ручки (MT или PL)

MT PL
Матовая отделка Полированная

DIN 6336-AL

Описание	d1	d2	d3 H7	d4	h1	h2 мин.	h3	h4 мин.	t1 мин.	t2	⚖
DIN 6336-AL-40-A	40	-	-	14	-	26	13	-	-	30	
DIN 6336-AL-50-A	50	-	-	18	-	34	17	-	-	69	
DIN 6336-AL-63-A	63	-	-	20	-	42	21	-	-	97	
DIN 6336-AL-80-A	80	-	-	25	-	52	25	-	-	250	
DIN 6336-AL-40-B8-C.*	40	-	B 8	14	25	12	-	-	15	-	25
DIN 6336-AL-50-B8-C.*	50	-	B 8	18	32	15	-	-	18	-	55
DIN 6336-AL-50-B10-C.*	50	-	B 10	18	32	15	-	-	18	-	50
DIN 6336-AL-63-B10-C.*	63	-	B 10	20	40	19	-	-	22	-	121
DIN 6336-AL-63-B12-C.*	63	-	B 12	20	40	19	-	-	22	-	118
DIN 6336-AL-80-B12-C.*	80	-	B 12	25	50	23	-	-	28	-	240
DIN 6336-AL-80-B16-C.*	80	-	B 16	25	50	23	-	-	28	-	224
DIN 6336-AL-40-M8-D.*	40	M 8	-	14	25	12	-	-	-	12	32
DIN 6336-AL-50-M8-D.*	50	M 8	-	18	32	15	-	-	-	16	65
DIN 6336-AL-50-M10-D.*	50	M 10	-	18	32	15	-	-	-	16	45
DIN 6336-AL-63-M10-D.*	63	M 10	-	20	40	19	-	-	-	20	118
DIN 6336-AL-63-M12-D.*	63	M 12	-	20	40	19	-	-	-	20	114
DIN 6336-AL-80-M12-D.*	80	M 12	-	25	50	23	-	-	-	30	231
DIN 6336-AL-80-M16-D.*	80	M 16	-	25	50	23	-	-	-	30	220
DIN 6336-AL-40-M8-E.*	40	M 8	-	14	25	12	-	-	15	-	25
DIN 6336-AL-50-M8-E.*	50	M 8	-	18	32	15	-	-	18	-	64
DIN 6336-AL-50-M10-E.*	50	M 10	-	18	32	15	-	-	18	-	50
DIN 6336-AL-63-M10-E.*	63	M 10	-	20	40	19	-	-	22	-	110
DIN 6336-AL-63-M12-E.*	63	M 12	-	20	40	19	-	-	22	-	120
DIN 6336-AL-80-M12-E.*	80	M 12	-	25	50	23	-	-	28	-	210
DIN 6336-AL-80-M16-E.*	80	M 16	-	25	50	23	-	-	28	-	196

DIN 6336-NI

STAINLESS STEEL

Описание	d1	d2	d4	h1	h2 мин.	h3	h4 мин.	t1 мин.	t2	⚖
DIN 6336-NI-32-A	32	-	12	-	-	21	10	-	-	56
DIN 6336-NI-40-A	40	-	14	-	-	26	13	-	-	85
DIN 6336-NI-50-A	50	-	18	-	-	34	17	-	-	179
DIN 6336-NI-63-A	63	-	20	-	-	42	21	-	-	320
DIN 6336-NI-32-M6-D	32	M 6	12	20	9	-	-	-	10	52
DIN 6336-NI-40-M8-D	40	M 8	14	25	12	-	-	-	12	75
DIN 6336-NI-50-M8-D	50	M 8	18	32	15	-	-	-	16	166
DIN 6336-NI-50-M10-D	50	M 10	18	32	15	-	-	-	16	157
DIN 6336-NI-63-M10-D	63	M 10	20	40	19	-	-	-	20	289
DIN 6336-NI-63-M12-D	63	M 12	20	40	19	-	-	-	20	282
DIN 6336-NI-32-M6-E	32	M 6	12	20	9	-	-	12	-	54
DIN 6336-NI-40-M8-E	40	M 8	14	25	12	-	-	15	-	84
DIN 6336-NI-50-M8-E	50	M 8	18	32	15	-	-	18	-	173
DIN 6336-NI-50-M10-E	50	M 10	18	32	15	-	-	18	-	171
DIN 6336-NI-63-M10-E	63	M 10	20	40	19	-	-	22	-	303
DIN 6336-NI-63-M12-E	63	M 12	20	40	19	-	-	22	-	296

DIN 6336-GG

Описание	d1	d2	d3 H7	d4	h1	h2 мин.	h3	h4 мин.	t1 мин.	t2	⚖
DIN 6336-GG-32-A	32	-	-	12	-	-	21	10	-	-	53
DIN 6336-GG-40-A	40	-	-	14	-	-	26	13	-	-	79
DIN 6336-GG-50-A	50	-	-	18	-	-	34	17	-	-	161
DIN 6336-GG-63-A	63	-	-	20	-	-	42	21	-	-	281
DIN 6336-GG-80-A	80	-	-	25	-	-	52	25	-	-	580
DIN 6336-GG-32-B6-B	32	-	B 6	12	20	9	-	-	-	-	42
DIN 6336-GG-40-B8-B	40	-	B 8	14	25	12	-	-	-	-	69
DIN 6336-GG-50-B8-B	50	-	B 8	18	32	15	-	-	-	-	150
DIN 6336-GG-50-B10-B	50	-	B 10	18	32	15	-	-	-	-	120
DIN 6336-GG-63-B10-B	63	-	B 10	20	40	19	-	-	-	-	249
DIN 6336-GG-63-B12-B	63	-	B 12	20	40	19	-	-	-	-	233
DIN 6336-GG-80-B12-B	80	-	B 12	25	50	23	-	-	-	-	546
DIN 6336-GG-80-B16-B	80	-	B 16	25	50	23	-	-	-	-	440
DIN 6336-GG-32-B6-C	32	-	B 6	12	20	9	-	-	12	-	49
DIN 6336-GG-40-B8-C	40	-	B 8	14	25	12	-	-	15	-	67
DIN 6336-GG-50-B8-C	50	-	B 8	18	32	15	-	-	18	-	133
DIN 6336-GG-50-B10-C	50	-	B 10	18	32	15	-	-	18	-	151
DIN 6336-GG-63-B10-C	63	-	B 10	20	40	19	-	-	22	-	196
DIN 6336-GG-63-B12-C	63	-	B 12	20	40	19	-	-	22	-	246
DIN 6336-GG-80-B12-C	80	-	B 12	25	50	23	-	-	28	-	482
DIN 6336-GG-80-B16-C	80	-	B 16	25	50	23	-	-	28	-	542
DIN 6336-GG-32-M6-D	32	M 6	-	12	20	9	-	-	-	10	46
DIN 6336-GG-40-M8-D	40	M 8	-	14	25	12	-	-	-	12	69
DIN 6336-GG-50-M8-D	50	M 8	-	18	32	15	-	-	-	16	124
DIN 6336-GG-50-M10-D	50	M 10	-	18	32	15	-	-	-	16	140
DIN 6336-GG-63-M10-D	63	M 10	-	20	40	19	-	-	-	20	245
DIN 6336-GG-63-M12-D	63	M 12	-	20	40	19	-	-	-	20	260
DIN 6336-GG-80-M12-D	80	M 12	-	25	50	23	-	-	-	30	474
DIN 6336-GG-80-M16-D	80	M 16	-	25	50	23	-	-	-	30	530
DIN 6336-GG-32-M6-E	32	M 6	-	12	20	9	-	-	12	-	34
DIN 6336-GG-40-M8-E	40	M 8	-	14	25	12	-	-	15	-	69
DIN 6336-GG-50-M8-E	50	M 8	-	18	32	15	-	-	18	-	152
DIN 6336-GG-50-M10-E	50	M 10	-	18	32	15	-	-	18	-	149
DIN 6336-GG-63-M10-E	63	M 10	-	20	40	19	-	-	22	-	262
DIN 6336-GG-63-M12-E	63	M 12	-	20	40	19	-	-	22	-	254
DIN 6336-GG-80-M12-E	80	M 12	-	25	50	23	-	-	28	-	550
DIN 6336-GG-80-M16-E	80	M 16	-	25	50	23	-	-	28	-	460

DIN 6336-ZB

Описание	d1	d2	d4	h1	h2 мин.	t1 мин.	t2	⚖
DIN 6336-GG-32-M6-D-ZB	32	M 6	12	20	9	-	10	46
DIN 6336-GG-40-M8-D-ZB	40	M 8	14	25	12	-	12	69
DIN 6336-GG-50-M8-D-ZB	50	M 8	18	32	15	-	16	124
DIN 6336-GG-50-M10-D-ZB	50	M 10	18	32	15	-	16	140
DIN 6336-GG-63-M10-D-ZB	63	M 10	20	40	19	-	20	245
DIN 6336-GG-63-M12-D-ZB	63	M 12	20	40	19	-	20	260
DIN 6336-GG-80-M12-D-ZB	80	M 12	25	50	23	-	30	474
DIN 6336-GG-80-M16-D-ZB	80	M 16	25	50	23	-	30	530
DIN 6336-GG-32-M6-E-ZB	32	M 6	12	20	9	12	-	34
DIN 6336-GG-40-M8-E-ZB	40	M 8	14	25	12	15	-	69
DIN 6336-GG-50-M8-E-ZB	50	M 8	18	32	15	18	-	152
DIN 6336-GG-50-M10-E-ZB	50	M 10	18	32	15	18	-	149
DIN 6336-GG-63-M10-E-ZB	63	M 10	20	40	19	22	-	262
DIN 6336-GG-63-M12-E-ZB	63	M 12	20	40	19	22	-	254
DIN 6336-GG-80-M12-E-ZB	80	M 12	25	50	23	28	-	550
DIN 6336-GG-80-M16-E-ZB	80	M 16	25	50	23	28	-	460

